

## Выравнивающая лыжа серии EASY

Mini-Line®

Выравнивающая лыжа серии EASY позволяет выравнивать отклонения существующей поверхности дорожного покрытия, таким образом, чтобы получить более ровную уложенную поверхность. Она разработана, для работы с четырьмя датчиками, которые производят отдельные измерения по всей длине асфальтоукладчика, и среднее значение этих измерений используется для регулирования высоты. Неровности существующего основания, которые влияют на качество новой дороги, эффективно выравниваются.

Ее основная часть состоит из двух горизонтальных складных лыж, оборудованных быстросъемными разъемными сумматором и кабелями проложенными внутри лыжи. Две лыжи легко крепятся при помощи соответствующих монтажных кронштейнов задней и передней части укладчика.

Составная конструкция лыжи «EASY», состоящей из двух балок (лыж), позволяет легко устанавливать её на любой укладчик силами одного человека. Лыжи являются телескопическими и складными, что упрощает их транспортировку, поскольку они помещаются в багажник обычного автомобиля.

Технические характеристики выравнивающей лыжи «EASY»	
Артикул	S-50314
Применение	Контроль высотной отметки Бесконтактная лыжа
Длина	5—11м (зависит от размера укладчика)
Масса	66,9 кг
Температура хранения	от -40°C до 85°C
Рабочая температура	от -10°C до 70°C
Тип	

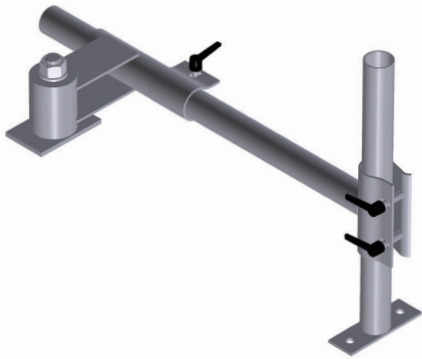


EASY

**EASY Averaging Beam**

**Mini-Line®**

Rear Beam Mounting



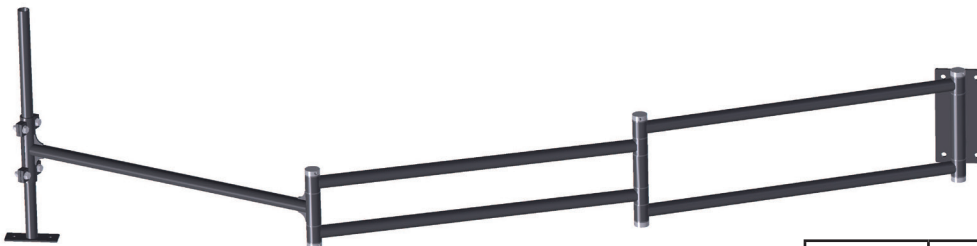
Part Number	S-50313
Weight	9.6 kg / 21.7 pounds

Front Beam Mounting Bracket



Part Number	S-50306 (Iron) S-50308 (Aluminium)
Weight	24.5 kg / 54 pounds (Iron) 15.7 kg / 34.6 (Aluminum)

Front Beam Mounting



Part Number	S-50303 (2-Fold) S-50304 (3-Fold)
Length	Up to 2 meters/6.6 feet (S-50303) Up to 3 meters/9.8 feet (S-50304)
Weight	18.5 kg / 40.8 pounds (S-50303) 15.0 kg / 33.1 pounds (S-50304)

Sensor Beams with internal cabling, Connector Boxes and Snap Connectors



Part Number	S-50316
Length	Up to 3.4 meters/11.2 feet each
Weight	17.8 kg/ 39.2 pounds

v. H804604 p. 2/3

## EASY Averaging Beam

Mini-Line®

Complete Mini-Line® Averaging Beam installed on an asphalt paver with a Front Beam Mounting Bracket  
S-50314

